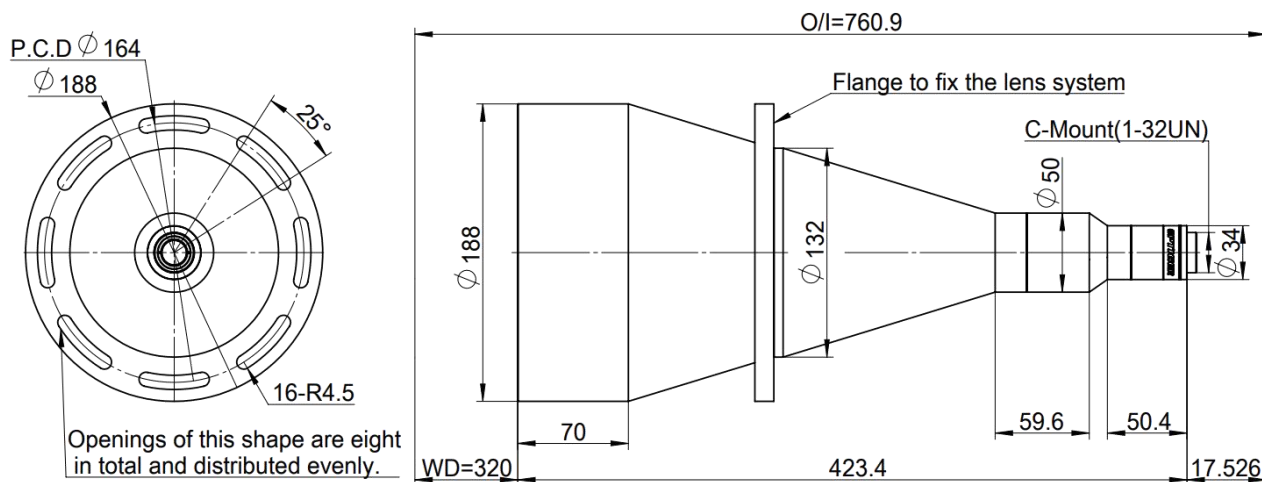




TTL11.5-155-320C



单位: mm

规格参数

物方视野FOV(mm)	155
图像传感器尺寸(mm)	11.5
倍率	0.074
工作距离(mm)	320±5
有效F数	7
物方分辨率(um)	63.47
景深(mm)	102.26
实测远心度	0.05°
实测畸变率	0.05%
接口	C-Mount
长度(mm)	423.4
直径(mm)	188
重量(g)	5968.4

德国技术

高精度双远心镜头

产品特点

兼容2/3"靶面相机

适配3.45um像元相机

视野范围(mm*mm)

1/2" (6.4×4.8)	86.50×64.90
2/3" (8.45×7.07)	113.89×95.29
最大靶面(8.83×7.39)	119.01×99.60